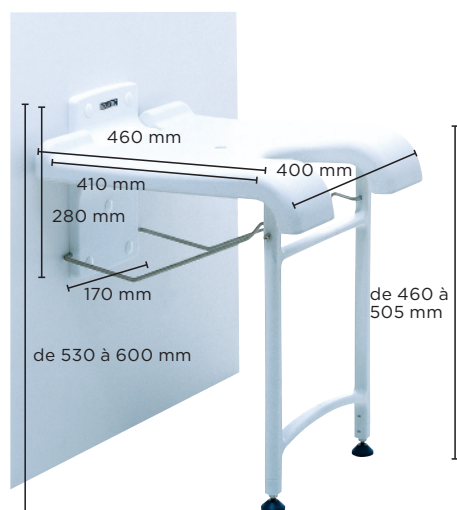


## Aquatec® Sansibar 9.10.101



### Siège de douche mural rabattable en PVC et acier inoxydable.

- Assise réglable en hauteur de 460 à 505 mm, petits plots anti-dérapants en surface
- Large découpe pour la toilette intime
- Ajustage précis de chaque pied
- Relevable, profondeur plié : 110 mm
- Pieds réglables en hauteur de 460 à 505 mm et jusqu'à 530 mm avec Réf 16250
- Livré sans visserie

#### Pièces détachées

- |  |       |
|--|-------|
| ❶ Set d'adaptateurs (réhausse empilables, pieds) | 16250 |
| ❷ Support mural                                  | 16251 |
| ❸ 5 caches pour vis de fixations support mural   | 16252 |



**AQUATEC**

## Caractéristiques techniques

	9.10.101
Poids (kg)	2,6
Poids max. utilisateur (kg)	130

Sièges de douche muraux  
Barres de maintien



Yes, you can.

## Invacare **Barres de maintien**

Invacare **Stiléo 1606999**

Longueur 300 mm

Invacare **Stiléo 1526476**

Longueur 450 mm

Invacare **Stiléo 1526477**

Longueur 550 mm

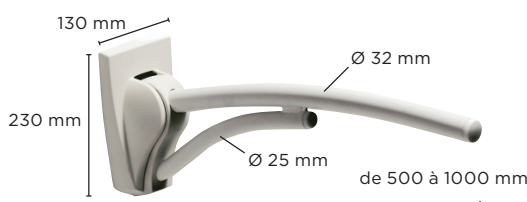


**Barres d'appui murales à ventouses** pratiques pour prendre appui pour sortir de la douche, de la baignoire ou des toilettes. La ventouse nécessite une surface plane, lisse et non poreuse : faïence murale sans décors (carreau de dimensions supérieure à 100 mm). Deux indicateurs visuels permettent de vérifier la bonne accroche des ventouses qu'il convient de repositionner périodiquement. Capacité de charge = 30 kg.

### Invacare **Revato H335, R7762**

Barre relevable en acier rilsané.

Existe en longueurs 500, 600, 700, 800, 900, 1000 mm  
Disponible en stock en longueur 700 mm sous réf. H335  
Profondeur relevée : 170 mm  
Ø tube : 25 mm  
Poids barre : 3 kg (H335)  
Poids max utilisateurs : 120 kg



### Invacare **Revato H345, R7772**

**Barre relevable** en acier rilsané.

Pied d'appui  
Réglable en hauteur de 750 à 850 mm  
Existe en longueurs 600, 700, 800, 900, 1000 mm  
Disponible en longueur 700 mm sous réf. H345  
Profondeur relevée : 200 mm  
Ø tube : 32 mm  
Ø tube du pied : 25 mm  
Poids barre = 3,5 kg (H345)  
Poids max utilisateurs = 120 kg



### Invacare **Revato R7763**

Console de fixation en acier rilsané pour fixer les barres relevables **R7762** et **R7772** en toute sécurité quand le mur est trop fragile. Réglable en hauteur le long du mât



### Invacare **Revato R7765-W**

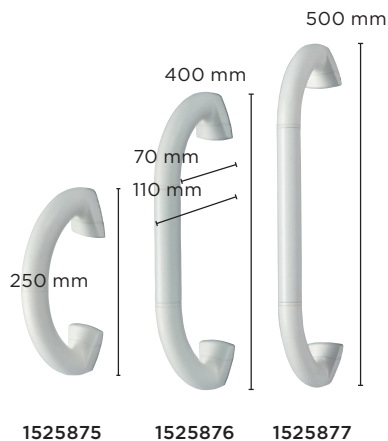
**Support papier toilette** à fixer sur les barres relevables **R7762** pour avoir le rouleau de papier toilette à portée de main.



### Invacare **Revato R7766**

**Manchettes d'accoudeoir** à fixer sur les barres relevables **R7762** et **R7772** pour un maximum de confort.

## Invacare **Barres de maintien**



### Invacare **Aqua H140, H141, H142**

**Barres de maintien** en aluminium et ABS.

- Ergonomie spécifique qui garantie une préhension facilitée et sécurisée
- Ø 35 mm
- Livrées avec vis



#### Packaging

Idéal pour une exposition en magasin.

#### Pièces détachées

Kit vis + caches R6660 WHITE  
Embouts blancs R7785 WHITE



### Invacare **Revato R7739, A7739**

**Barre en acier** rilsané permettant de prendre appui autour du lavabo et d'y suspendre des serviettes de toilette. Livrée sans vis.

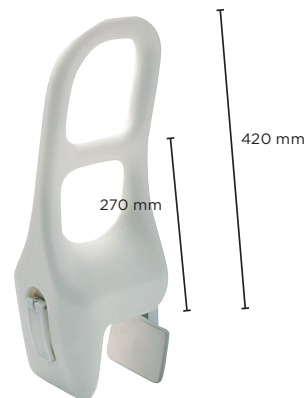
Disponible dans sa dimension standard (Réf. R7739) ou sur mesure (Réf. A7739).



### Invacare **Ocea H320/1**

**Barre de maintien** coudée en polypropylène. Livrée sans vis.

- Avec grip ovale



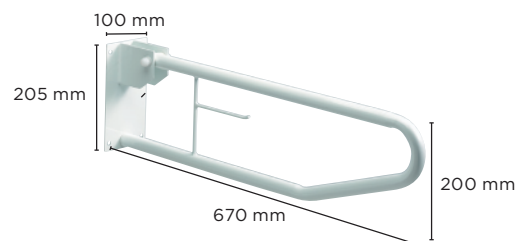
### Invacare **Balnéa H160 1522374**

Poignée de bain pour faciliter le passage du rebord de baignoire, faciliter les mouvements à l'intérieur de celle-ci (Se relever/se baisser) Fixation très simple qui s'adapte à toutes les baignoires. (Réglable de 73 à 152 mm)

### Invacare **Basica H330/1**

**Barre d'appui** relevable en acier recouvert de plastique assurant une haute résistance contre la corrosion.

Support papier toilette  
Profondeur relevée : 210 mm  
Ø tube : 25 mm  
Poids max.: 130 kg



## Caractéristiques techniques

	Barres Aqua	R7739	H320/1	Balnéa	Basica
Poids (kg)	0,3 à 0,9	5,5	0,18	2,5	2,2
Poids max. utilisateur (kg)	100	135	115	120	130